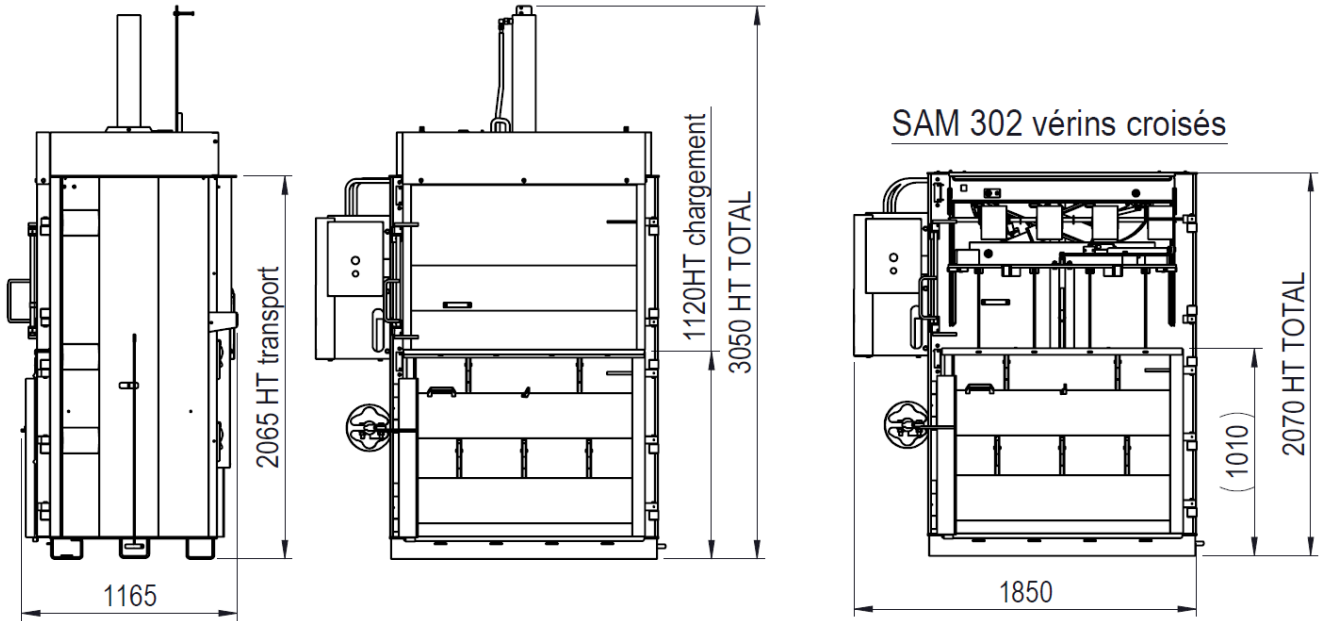


# PRESSE VERTICALE

*VERTICAL BALER PRESS*

**Type SAM 300 & SAM 300 R**





## Caractéristiques Techniques

### Technical Data

	SAM 300 - 2 portes	SAM 302 - 2 portes- vérins croisés
<b>OUVERTURE DE CHARGEMENT (MM)</b> <i>Feed Opening/Aperture (mm)</i>	620 x 1200	550 x 1200
<b>DIMENSIONS INTERIEURES DU CAISSON (MM)</b> <i>Internal dimensions (mm)</i>	1200 x 850 x 1800	1200 x 850 x 1800
<b>POUSSEE (TONNES)</b> <i>Press Force (tons)</i>	22	25
<b>PUISSANCE MOTEUR (kW)</b> <i>Motor (KW /Hp)</i>	3 et 7.5	3
<b>PRESSION SPECIFIQUE (KG/CM<sup>2</sup>)</b> <i>Specific pressure (Kg /Cm<sup>2</sup>)</i>	2.2	2.2
<b>TEMPS DE CYCLE (SECONDES)</b> <i>Cycle time (seconds)</i>	50	28
<b>SURFACE DU PISTON (MM)</b> <i>Ram surface (mm)</i>	1200 x 850	1200 x 850
<b>POIDS TOTAL À VIDE (KG)</b> <i>Total machine weight (kg)</i>	1400	1400
<b>HAUTEUR DE CHARGEMENT (MM)</b> <i>Height loading (mm)</i>	1120	1010
<b>POIDS DES BALLES / CARTON (KG)</b> <i>Approx. bale weight /cardboard (kg)</i>	300	300
<b>DIMENSIONS DES BALLES (MM)</b> <i>Bale size (mm)</i>	1200 x 850 x 1200	1200 x 850 x 1200
<b>ENCOMBREMENT PORTE OUVERTE (MM)</b> <i>Opened door congestion</i>	2070	2070